

Датчики давления и температуры

Преобразователи давления (датчики давления) AKS 32, AKS 33, AKS 32R и AKS 3000

Датчики AKS 32 и AKS 33 являются преобразователями давления, которые измеряют давление и преобразуют измеренную величину в стандартный сигнал:

- от 1 до 5 В постоянного тока для AKS 32;
- от 4 до 20 мА для AKS 33, AKS 3000

AKS 32R является ратиометрическим преобразователем давления, который превращает измеренное давление в линейный выходной сигнал. Минимальная величина выходного сигнала составляет 10% от фактического напряжения питания. Максимальная величина составляет 90% фактического напряжения питания.

Таким образом, при напряжении питания в 5 В получаем следующий линейный выходной сигнал:

- 0,5 В при минимальном давлении датчика;
- 4,5 В при максимальном давлении датчика.

Применение:

- Системы кондиционирования
- Холодильные установки
- Управление процессами
- Лаборатории

Возможности

Высокотехнологичное производство датчиков обеспечивает высокую точность измерения давления, что очень важно в прецизионном и энергосберегающем регулировании производительности холодильной установки.

- Температурная компенсация преобразователей давления НД и ВД, разработанных специально для холодильных установок:
 - НД : от -30 до + 40 °C (≤ 16 бар)
 - ВД: от 0 до + 80 °C (> 16 бар)
- Совместимость со всеми типами хладагентов, включая аммиак, означает уменьшение складских запасов и большую гибкость применения.
- Эффективная защита от влаги подразумевает, что датчик может быть установлен в очень жестких условиях окружающей среды, например в линию всасывания, покрытую льдом.



- Прочная конструкция дает защиту от механических воздействий, таких как удары, вибрация и резкое повышение давления.
- Отсутствует необходимость регулировки. Благодаря конструктивным особенностям и уплотнению измерительного прибора точность заводской настройки сохраняется независимо от изменений окружающей температуры и атмосферного давления. Это очень важно, когда обеспечивается контроль давления испарения при кондиционировании воздуха и в применении к холодильному оборудованию.
- Встроенный стабилизатор напряжения.
- Защита EMC в соответствии с EU EMC-directive (CE-marked)

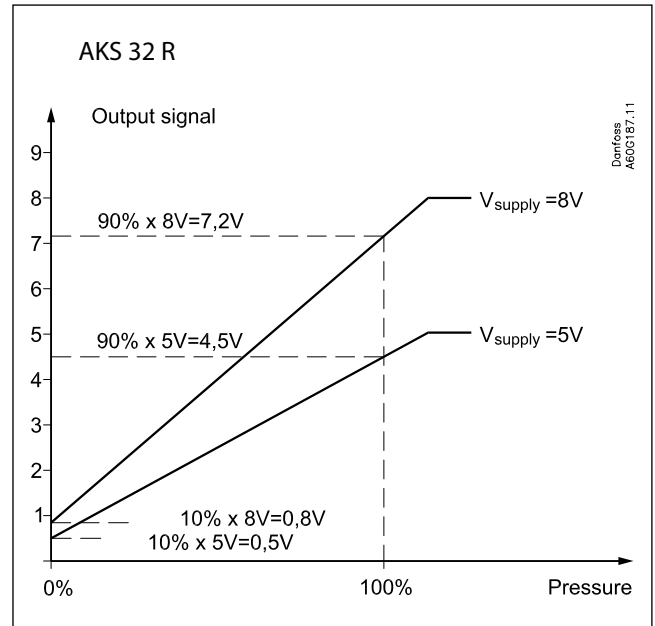
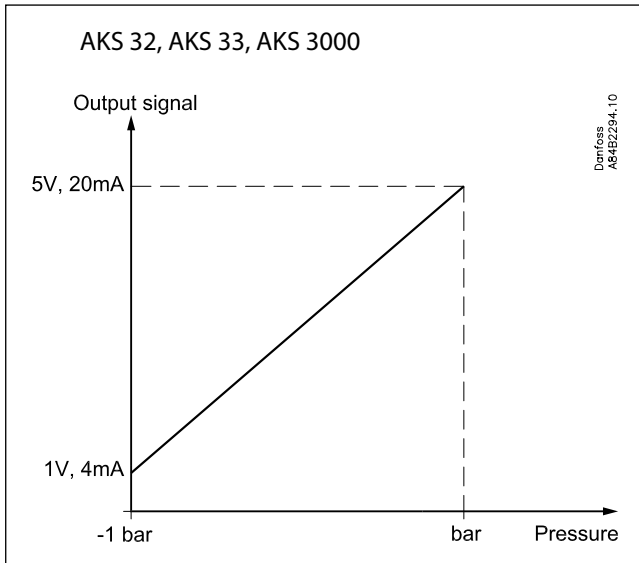
Выходной сигнал


Диаграмма показывает взаимоотношение между выходным сигналом от AKS 32 R, напряжением питания и давлением.

Оформление заказа

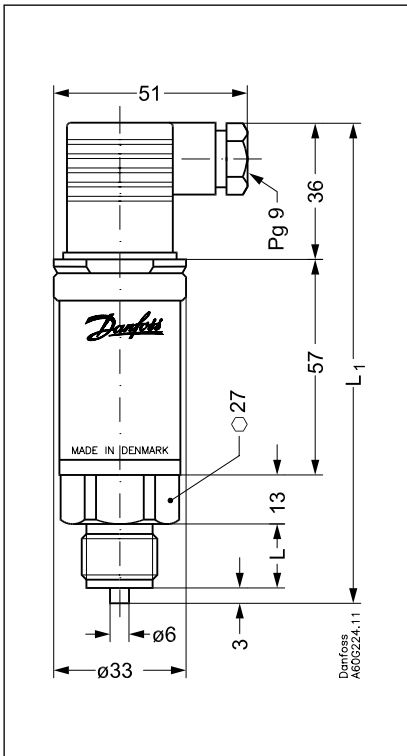
AKS32, 1—5 В	Рабочий диапазон, бар	Макс. рабочее давление	Диапазон температурной компенсации	Кодовый номер		
				1/4 NPT	G 3/8 A	1/4 вальцовка
	-1...6	33	-30...+40	060G2000	060G2004	060G2068
	-1...12	33	-30...+40	060G2001	060G2005	060G2069
	-1...20	40	0...+80	060G2002	060G2006	060G2070
	-1...34	55	0...+80	060G2003	060G2007	060G2071
AKS33, 4—20 мА	-1...5	33	-30...+40	060G2112	060G2108	060G2047
	-1...6	33	-30...+40	060G2100	060G2104	060G2048
	-1...9	33	-30...+40	060G2113	060G2111	060G2044
	-1...12	33	-30...+40	060G2101	060G2105	060G2049
	-1...20	40	0...+80	060G2102	060G2106	060G2050
	-1...34	55	0...+80	060G2103	060G2107	060G2051
	0...16	40	0...+80	060G2114	060G2109	
	0...25	40	0...+80	060G2115	060G2110	060G2045
AKS 3000, 4—20 мА	-1...6	33	-10...+20		060G1040	060G1321
	-1...9	33	-10...+20	060G1051		
	-1...12	33	-10...+20	060G1052	060G1058	060G1323
	-1...20	50	-10...+20	060G1053	060G1049	060G1010
	0...18	50	+20...+60	060G1068		060G1325
	0...25	50	+20...+60	060G1080	060G1041	060G1019
	0...30	60	+20...+60	060G1081		060G1327
	0...40	100	+20...+60		060G1066	060G1328
	0...60	200	+20...+60	060G1083		

AKS32R	Рабочий диапазон, бар	Макс. рабочее давление	Диапазон температурной компенсации	Кодовый номер			
				1/4 NPT	G 3/8 A	1/4 вальцовка	3/8 пайка
	-1...12	33	-30...+40	060G1037	060G1038	060G1036	060G3551
	-1...34	55	0...+80			060G0090	060G3552
	Штекерный разъем с кабелем 5 м			060G1034			
	Штекерный разъем без кабеля			060G0008			

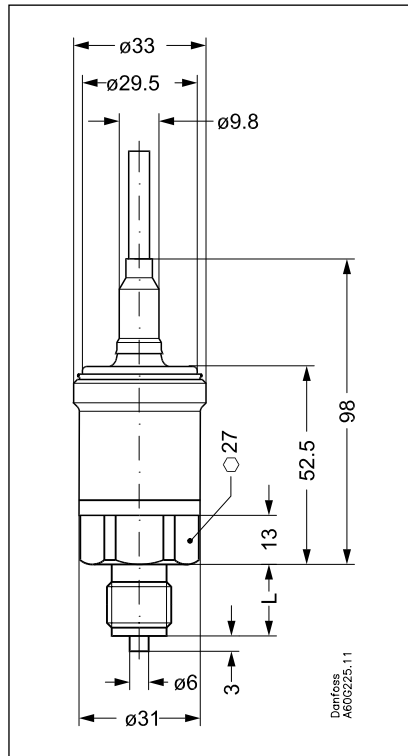
Размеры

AKS 32, AKS 33

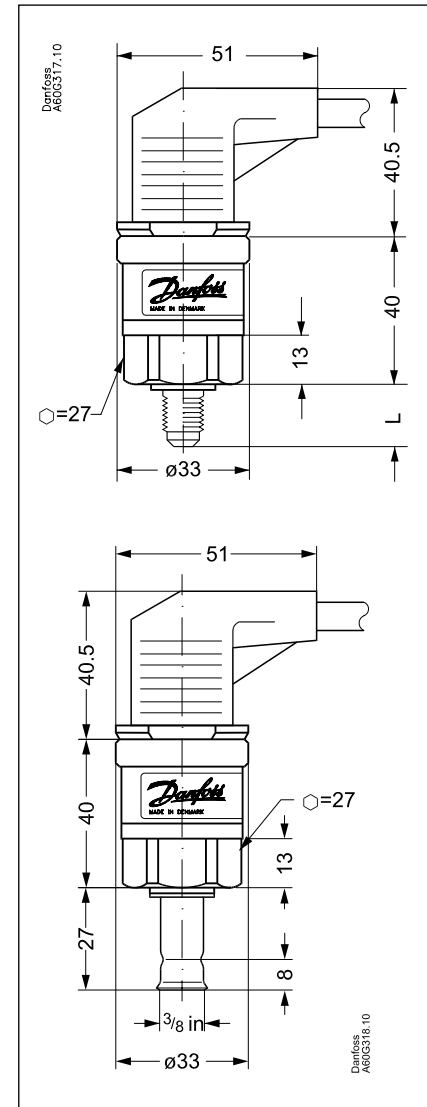
Версия со штекерным разъемом



Версия с кабелем



AKS 32R, AKS 3000



Соединение	1/4 — 18 NPT	G 3/8 A ISO 228/1	1/4 in. развальцовка 7/16 — 20 UNF
L ₁ , мм	122	127	122,5
L, мм	16	18	16,5

Вес примерно 0,3 кг

Датчики температуры

AKS 11, AKS 12, AKS 21

Чувствительным элементом датчика является платиновое сопротивление с номиналом 1000 Ом при 0°C.

EKS 111

Чувствительным элементом датчика является РТС сопротивление с номиналом 1000 Ом при 25°C. Этот датчик, в основном, используется с контроллерами ЕКС 101, 201, 301.

EKS 211

Чувствительным элементом является NTC сопротивление с номиналом 5000 Ом при 25°C. Этот датчик используется с контроллерами ЕКС 102, 202, 204.



Тип	Описание	Температурный диапазон, °C		Корпус датчика	Соединение/кабель	Исполнение	Постоянная времени, с	Длина кабеля, м	Кол-во в упак.	Код заказа
		мин.	макс.							
AKS 11*	Накладной датчик	-50	100	Нерж. сталь	ПВХ кабель 2x0,2 мм ²	IP 67	3 ¹⁾ 10 ²⁾ 35 ³⁾	3,5	1	084N0003
								3,5 с штекером AMP	110	084N0050
								5,5	1	084N0028****
								5,5 с штекером AMP	1	084N0051****
								8,5	1	084N0008
AKS 12	Датчик температуры воздуха	-40	80	Нерж. сталь	ПВХ кабель 2x0,2 мм ²	IP 67	15 ¹⁾	1,5	1	084N0036
								5,5 с штекером AMP	1	084N0037
AKS 21A**	Накладной датчик с фиксатором	-70	180	Нерж. сталь	Силиконовый кабель 2x0,2 мм ²	IP 67	6 ¹⁾ 14 ²⁾ 35 ³⁾	2,5	1	084N2007
								5,0	1	084N2008
	Накладной датчик с фиксатором и экранированным кабелем	-70	180					2,0	1	084N2024
AKS 21M	Многоцелевой датчик	-70	180					2,5	1	084N2003****
AKS 21W	Погружной датчик с кабелем и гильзой под сварку	-70	180	Погружной датчик	Силиконовый кабель 2x0,2 мм ²	IP 56	18 ¹⁾	2,5	1	084N2017
				Сварной нипель: черная сталь						
				Нипель под резьбу: черная сталь						
EKS 111***	Датчик температуры воздуха	-55	80	Нерж. сталь	ПВХ кабель	IP 67	30 ¹⁾	1,5	1	084N1161****
								3,5 с штекером AMP	1	084N1170
EKS 211***	Датчик температуры воздуха	-40	80	Полиэстр	ПВХ кабель	IP 67	25 ¹⁾ 80 ³⁾	1,5	1	084B4403
								3,5	1	084B4404

* Рекомендуется для измерения перегрева

** Рекомендуется для оттайки горячим газом

*** Не для измерения перегрева/не для аварийных функций

**** Рекомендуемые коды заказа

¹⁾ Поток жидкости

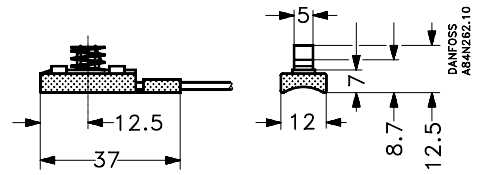
²⁾ Фиксация на трубе

³⁾ Поток воздуха 4 м/с

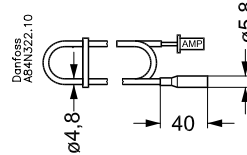
AKS 11, AKS 12, AKS 21

T, °C	Om	T, °C	Om
0	1000,0	0	1000,0
1	1003,9	-1	996,1
2	1007,8	-2	992,2
3	1011,7	-3	988,3
4	1015,6	-4	984,4
5	1019,5	-5	980,4
6	1023,4	-6	976,5
7	1027,3	-7	972,6
8	1031,2	-8	968,7
9	1035,1	-9	964,8
10	1039,0	-10	960,9
11	1042,9	-11	956,9
12	1046,8	-12	953,0
13	1050,7	-13	949,1
14	1054,6	-14	945,2
15	1058,5	-15	941,2
16	1062,4	-16	937,3
17	1066,3	-17	933,4
18	1070,2	-18	929,5
19	1074,0	-19	925,5
20	1077,9	-20	921,6
21	1081,8	-21	917,7
22	1085,7	-22	913,7
23	1089,6	-23	909,8
24	1093,5	-24	905,9
25	1097,3	-25	901,9
26	1101,2	-26	898,0
27	1105,1	-27	894,0
28	1109,0	-28	890,1
29	1112,8	-29	886,2
30	1116,7	-30	882,2
31	1120,6	-31	878,3
32	1124,5	-32	874,3
33	1128,3	-33	870,4
34	1132,2	-34	866,4
35	1136,1	-35	862,5
36	1139,9	-36	858,5
37	1143,8	-37	854,6
38	1147,7	-38	850,6
39	1151,5	-39	846,7
40	1155,4	-40	842,7
41	1159,3	-41	838,8
42	1163,1	-42	835,0
43	1167,0	-43	830,8
44	1170,8	-44	826,9
45	1174,7	-45	822,9
46	1178,5	-46	818,9
47	1182,4	-47	815,0
48	1186,3	-48	811,0
49	1190,1	-49	807,0
50	1194,0	-50	803,1

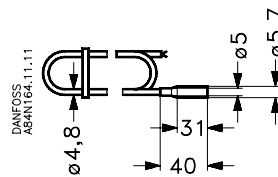
AKS 11



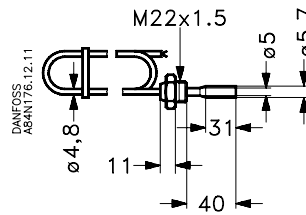
AKS 12



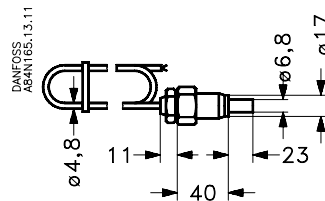
AKS 21A, 21M



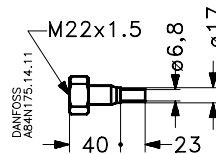
AKS 21W



AKS 21W со сварной гильзой

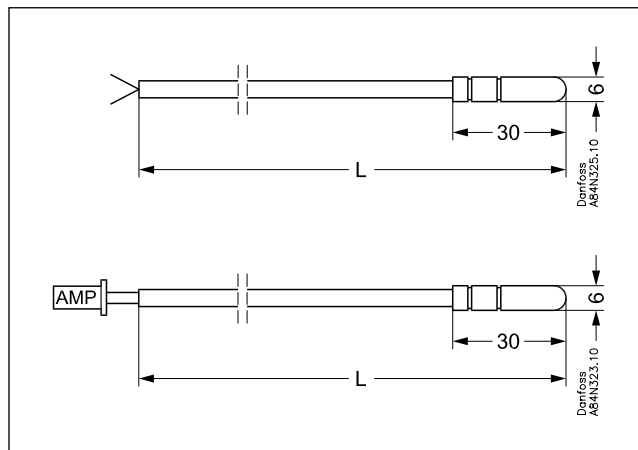


Сварная гильза для AKS 21W



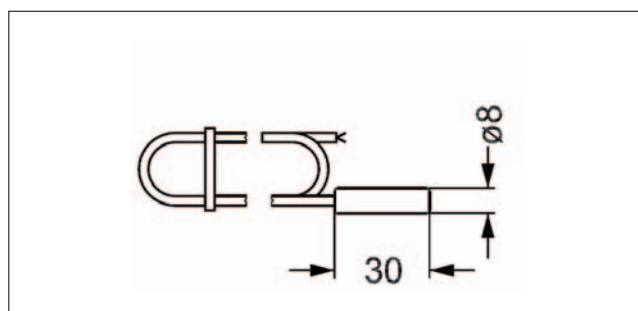
EKS 111

T, °C	Сопротивление, Ом	Погрешность, К	
100	1679	±3.5	
90	1575		
80	1475		
70	1378		
60	1286		
50	1196		
40	1111		
30	1029		
25	990		±1.3
20	951		
10	877		
0	807		
-10	740		
-20	677		
-30	617		
-40	562		
-50	510	±3.0	
-55	485		



EKS 211

T, °C	Сопротивление, Ом
80	631
75	743
70	879
65	1044
60	1247
55	1495
50	1803
45	2186
40	2665
35	3266
30	4029
25	5000
20	6246
15	7855
10	9951
5	12696
0	16330
-5	21166
-10	27681
-15	36503
-20	48614
-25	65333
-30	88766
-35	121795
-40	169157





ЗАО «Данфосс»

127018, г. Москва, ул. Полковая, д. 13

Тел.: (495) 792-57-57

Факс: (495) 792-57-60

E-mail: ra@danfoss.ru

Internet: www.danfoss.com/russia

Филиал

194100, г. Санкт-Петербург

Пироговская наб., д. 17, корп. 1

Тел.: (812) 320-20-99

Факс: (812) 327-87-82

E-mail: 5102@danfoss.ru

Филиал

630099, г. Новосибирск

ул. Советская, д. 37, офис 405

Тел./факс: (383) 222-58-60

E-mail: 5106@danfoss.ru

Филиал

344006, г. Ростов-на-Дону

ул. Соколова, д. 27, офис 5

Тел.: (863) 299-45-16

Тел./факс: (863) 292-32-95

E-mail: 5112@danfoss.ru

Филиал

690087, г. Владивосток,

ул. Котельникова, д. 2

Тел./факс: (4232) 20-45-10

E-mail: 5113@danfoss.ru

Филиал

620014, г. Екатеринбург,

ул. Антона Валека, д. 15, офис 509

Тел.: (343) 365-83-96

Факс: (343) 365-83-85

E-mail: 5109@danfoss.ru

Филиал

420139, г. Казань,

ул. Вишневого, д. 26, офис 201

Тел./факс: (843) 264-57-53

E-mail: 5105@danfoss.ru